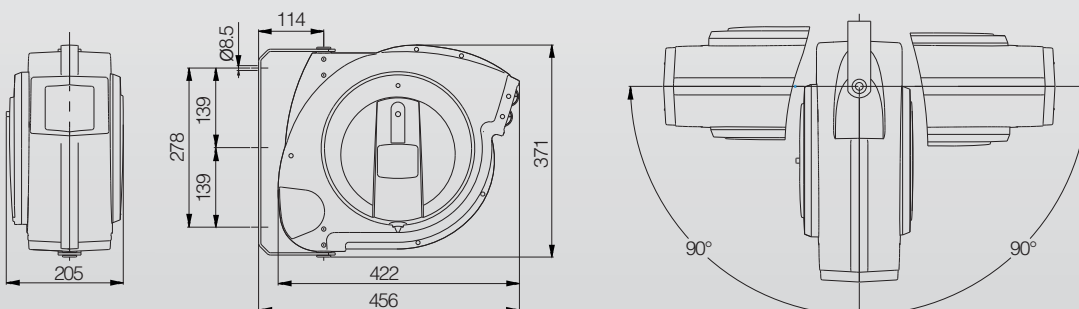




- Riavvolgimento automatico a molla
- Struttura in materiale plastico antiurto
- Staffa di fissaggio orientabile a parete in acciaio verniciato
- Sistema di bloccaggio del cavo alla lunghezza desiderata, facilmente eliminabile ed ispezionabile da parte dell'utente (H05VV-F, H07RN-F)
- Conformi alle norme CE
- Automatic spring rewinding
- Plastic outer casing
- Steel swivelling wall bracket
- Ratched stop device easilly inspectable and removable by the end user
- Available with different type of cable (H05VV-F, H07RN-F)
- CE approved
- Kabel-Aufrollautomatik mit Federeantrieb
- Gestell aus schlagfestem Kunststoff
- Schwenkbare Wandhalterung aus lackiertem Stahl
- Sonder-Kabel-Arretierungsvorrichtung, einfach abschaltbar und kontrollierbar
- Mit verschiedenen Kabeltypen (H05VV-F, H07RN-F) lieferbar
- Konform nach CE-Normen
- Enroulement automatique à ressort
- Coques en plastique antichoc
- Etrier de fixation murale en acier peint
- Système de blocage du câble à la longueur désirée, facilement éliminable et inspectable de la part de l'utilisateur
- Disponibles avec plusieurs typologies de câble (H05VV-F, H07RN-F)
- Conformes aux normes CE

	Sezione		Tipo Cavo			Codice	Tipo Presa	Omologazione	Prot. Termica	Peso	Dimensioni (cm)	Pallet
			CABLE							Kg	cm	
<b>3G - 230V</b>	1,5 mm <sup>2</sup>	25 m	H05VV-F	800 W	2000 W	<b>885100</b>	NO		√	8,2 Kg	42 x 39 x 23	48 pz
						<b>885120</b>	SCHUKO		√	8,3 Kg	42 x 39 x 23	48 pz
		20 m	H07RN-F			<b>885200</b>	NO		√	8,2 Kg	42 x 39 x 23	48 pz
	2,5 mm <sup>2</sup>	20 m	H07RN-F	1600 W	3000 W	<b>885300</b>	NO		√	8,6 Kg	42 x 39 x 23	48 pz
						<b>885320</b>	SCHUKO		√	8,8 Kg	42 x 39 x 23	48 pz
						<b>885350</b>	FRENCH		√	8,8 Kg	42 x 39 x 23	48 pz
<b>5G - 400V</b>	1,5 mm <sup>2</sup>	20 m	H05VV-F	1000 W	3000 W	<b>885400</b>	NO		√	8,3 Kg	42 x 39 x 23	48 pz
						<b>885450</b>	EUROPE		√	8,6 Kg	42 x 39 x 23	48 pz
			H07RN-F			<b>885500</b>	NO		√	9 Kg	42 x 39 x 23	48 pz
						<b>885550</b>	EUROPE		√	9,4 Kg	42 x 39 x 23	48 pz
	2,5 mm <sup>2</sup>	15 m	H07RN-F	2800 W	5000 W	<b>885600</b>	NO		√	9,4 Kg	42 x 39 x 23	48 pz
						<b>885650</b>	EUROPE		√	9,7 Kg	42 x 39 x 23	48 pz



# ROLL GENIUS

230 V \_ 400 V



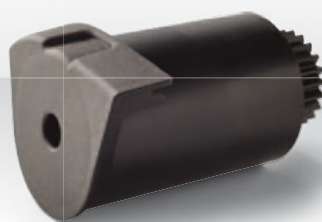
Mavel  
ROLL GENIUS 230/25  
25m 20x1.5mm<sup>2</sup> 230V~  
1000W 230V~ 2.5kW 230V~  
EHL A B C D CE  
Mavel S.p.A.



Predisposto per Slow Motion  
Slow Motion available



**Optional**  
**SLOWMOTION**  
Cod. 707260



Mavel