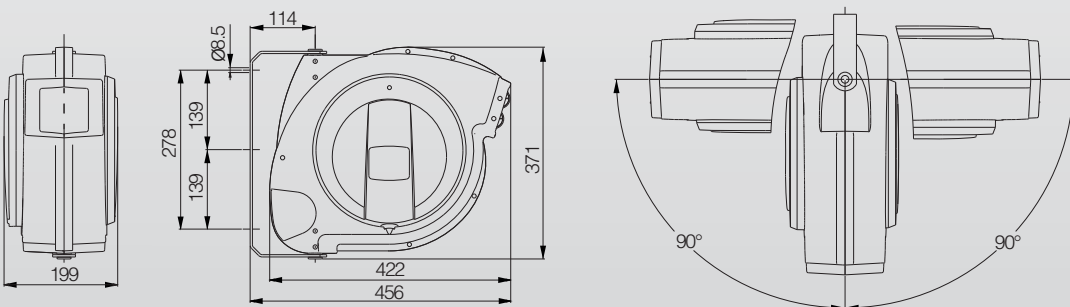




- Riavvolgimento automatico a molla
 - Struttura in materiale plastico antiurto
 - Staffa di fissaggio orientabile a parete in acciaio verniciato
 - Sistema di bloccaggio del tubo alla lunghezza desiderata, facilmente eliminabile ed ispezionabile da parte dell'utente
 - Differenti sezioni e lunghezze di tubo
 - Raccordi in entrata e uscita da 1/4" - 3/8" GAS a seconda dei modelli
 - Conformi alle norme CE
- Automatic spring rewinding
 - Plastic outer casing
 - Steel swivelling wall bracket
 - Ratched stop device easily inspectable and removable by the end user
 - Different hoses lengths and sizes available
 - Inlet and outer fittings sizes 1/4" - 3/8" GAS according to the hose
 - CE approved
- Schlauch-Aufrollautomatik mit Federeantrieb
 - Gestell aus schlagfestem Kunststoff
 - Schwenkbare Wandhalterung aus lackiertem Stahl
 - Sonder-Schlauch-Arretierungsvorrichtung, einfach abschaltbar und kontrollierbar
 - Verschiedene Schlauchdurchmesser und -längen
 - Modellabhängige Ein- und Austritts-Gewindeanschlüsse zu 1/4"-3/8" GAS
 - Konform nach CE-Normen
- Enroulement automatique à ressort
 - Coques en plastique antichoc
 - Etrier de fixation murale en acier peint
 - Système de blocage du tuyau à la longueur désirée, facilement éliminable et inspectable de la part de l'utilisateur
 - Différents diamètres et longueurs de tuyau
 - Embouts d'entrée et de sortie à partir de 1/4"-3/8" GAS selon les modèles
 - Conformes aux normes CE

Codice	Diametro Interno mm (ID)	Lunghezza Metri (m)	Raccordo Entrata	Raccordo Uscita	Pressione max =bar	Aria	Acqua	Peso	Dimensioni (cm)	Pallet
884100	8 mm	15 m	1/4" F	1/4" M	15 bar	Max 15 bar	Max 40°C	5,1 Kg	42 x 39 x 23	48 pz
884300	10 mm	14+1 m	3/8" F	3/8" M	15 bar	Max 15 bar	Max 40°C	5,6 Kg	42 x 39 x 23	48 pz



ROLL GENIUS



Slow Motion Integrato
Integrated Slow Motion



Mavel